

# **ANNEXE**

## **Monitoring des installations solaires thermiques**

Dans l'objectif d'inscrire chaque projet dans une démarche qualité (efficacité, durabilité, fiabilité), l'aide du Fonds Chaleur impliquera le maître d'ouvrage dans l'instrumentation et le suivi du fonctionnement de ses installations solaires. Il aura à sa charge la maintenance et l'exploitation du système d'instrumentation durant la période de 10 ans.

Le but du suivi est :

- d'opérer le solde de la convention d'aide sur la présentation de la production réelle à l'issue de la première année de fonctionnement qui doit être supérieure à 350 kWh/m<sup>2</sup>.

- de suivre la production réelle solaire durant 10 ans afin de s'assurer de la pérennité des performances de l'installation et, le cas échéant, d'avertir le maître d'ouvrage du dysfonctionnement de son installation. Ce suivi permettra une sensibilisation du maître d'ouvrage à souscrire un contrat de maintenance et/ou de garantie de performance de son installation.

- de rendre compte de la production réelle de chaleur solaire produite dans les bilans des actions du Grenelle de l'Environnement.

### **Types de suivi :**

**Le suivi est obligatoire sur toutes les installations financées par le Fond Chaleur et se traduit par les deux cas de figure suivants:**

#### **1. Suivi manuel Fonds Chaleur pour les installations de 25 à 50 m<sup>2</sup> unitaires**

Pour les installations inférieures à 50m<sup>2</sup>, le monitoring simplifié de données mensuelles sera effectué sur une durée de 10 ans, relevées manuellement par le Maître d'ouvrage (MO), sur l'interface du site internet de SINOE EnR de l'ADEME (mise à disposition courant 2011).

#### **2. Suivi télérelevé Fonds Chaleur pour les installations supérieures à 50m<sup>2</sup> unitaires**

Pour les installations supérieures à 50m<sup>2</sup>, le monitoring simplifié des données mensuelles sera effectué sur une durée de 10 ans, télérelevées directement par la plate forme de télérelevage de l'ADEME (mise à disposition en 2011). Le télérelevé des installations supérieures à 50m<sup>2</sup> peut être assuré par un matériel de type TISI ou équivalent.

Nota: Dans l'attente de la mise en place des systèmes de télérelevé et de SINOE EnR, le bénéficiaire effectuera un relevé manuel des informations demandées et les transmettra à l'ADEME.

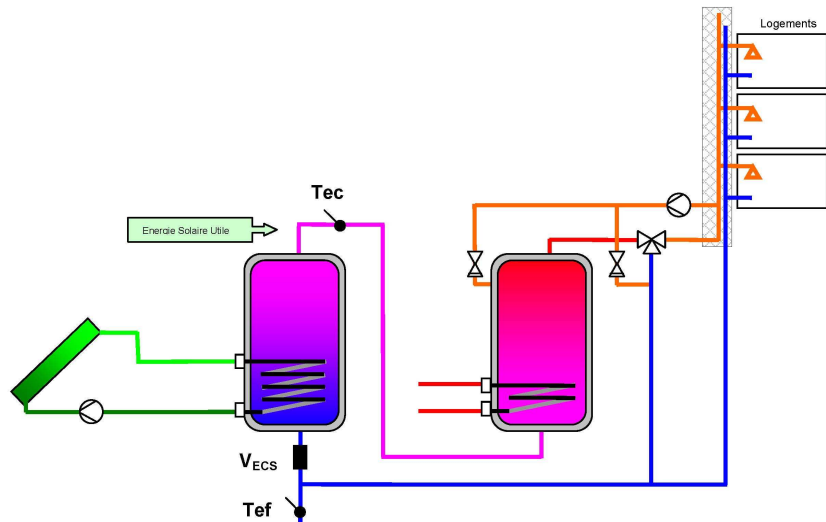
## **Description du suivi :**

Les quatre types d'installations de production ECS solaire décrits ci-dessous sont à privilégier. Ceux-ci représentent les cas les plus fréquents, les mieux maîtrisés par les professionnels et pour lesquels il est relativement aisé de mettre en place un suivi de la production solaire utile QSTU

- TYPE 1 : CESC (Chauffe Eau Solaire Collectif Divisé). Il comporte un ou plusieurs ballons collectifs de stockage de l'énergie solaire séparés du ballon collectif de stockage de l'énergie d'appoint intégrant une production d'énergie d'appoint collective, fournie par un système indépendant du (ou des) stockage(s) solaire(s)
  
- TYPE 2, 3, 4 : CESC (Chauffe Eau Solaire Collectif Centralisé). Il comporte un ou plusieurs ballons collectifs de stockage de l'énergie solaire intégrant chacun une production d'énergie d'appoint, fournie en partie haute du (ou des) ballon(s) de stockage solaire.

Pour ces quatre types d'installation, le format du fichier de télérelevé sera le même, mais certaines données seront toujours nulles dans le cas des installations simples.

**Type 1 : CESC, Appoint séparé (électrique ou autre)**



Mesures à relever (télérelevé) :

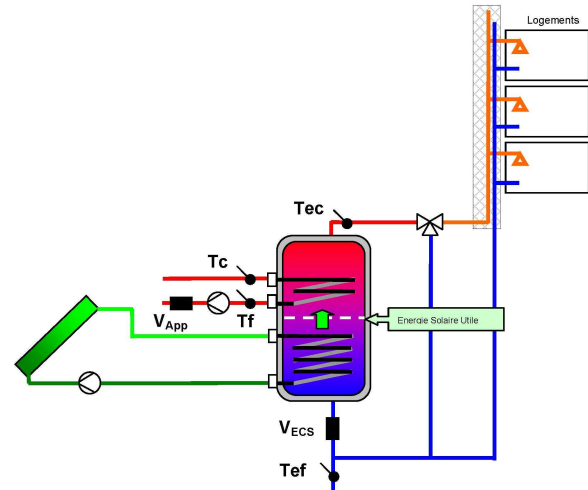
Instrum. Unité	Grandeur	Codage (Télérelevé uniquement) Nom
	Nom du fichier pour télérelevé : <IS1> <n° d'identification de l'installation solaire> <année> <mois> <jour>.txt	
	N° d'identification de l'installation solaire ><n° de convention ADEME> <numéro d'ordre	Alphanumérique 11 caractères
Compteur énergie [m3]	Volume d'ECS consommé	Numérique 10 caractères ex : 0000000062 VECS
Compteur énergie [kWh]	Energie solaire utile produite cumulée = Energie sortie ballon cumulée , dans ce cas	Numérique 10 caractères ex : 0000000062 QSTU = QSBI
		Numérique 10 caractères ex : 0000000062 Nul
		Numérique 10 caractères ex : 0000000062 Nul

Le Bureau d'Etudes devra spécifier le type de matériel nécessaire, sa mise en œuvre et valider le fonctionnement du suivi lors de la réception de l'installation (CCTP).

Pour faciliter le relevé manuel par le MO, le système de suivi disposera d'une fonction mémoire conservant l'historique des données.

Pour ce schéma, le productible solaire utile QSTU, obligatoire pour le solde du dossier, est égal à l'énergie en sortie ballon relevée au compteur

**Type 2: CESCO, Appoint intégré (électrique ou autre), sans bouclage sur la distribution** Boucle solaire avec échangeur interne ou sans échangeur interne, avec échangeur externe



Mesures à relever (télérelever) :

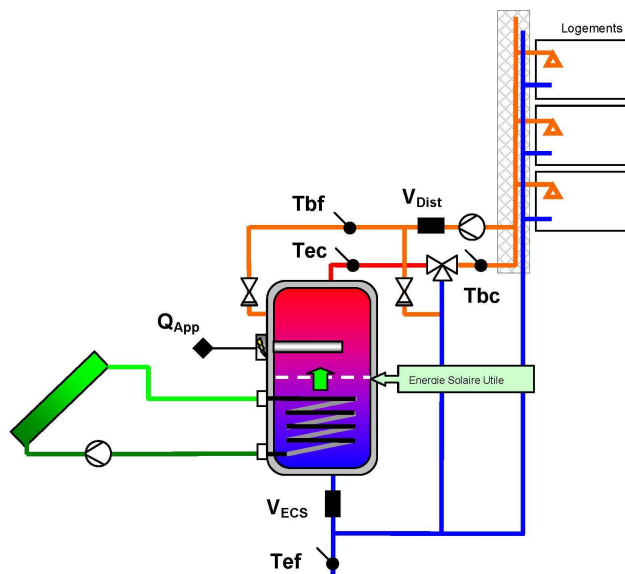
Instrum. Unité	Grandeur	Codage (Télérelevé uniquement)
	Nom du fichier pour télérelevé : <IS2> <n° d'identification de l'installation solaire> <année> <mois> <jour>.txt	
	N° d'identification de l'installation solaire <n° de convention ADEME> <numéro d'ordre>	Alphanumérique 11 caractères
Compteur énergie [m3]	Volume d'ECS consommé	Numérique 10 caractères ex : 0000000062 VECS
Compteur énergie [kWh]	Energie sortie ballon cumulée	Numérique 10 caractères ex : 0000000062 QSBI
Compteur énergie [kWh]	Energie apportée par l'appoint cumulée	Numérique 10 caractères ex : 0000000062 QApp
		Numérique 10 caractères ex : 0000000062 Nul

Le Bureau d'Etudes devra spécifier le type de matériel nécessaire, sa mise en œuvre et valider le fonctionnement du suivi lors de la réception de l'installation (CCTP).

Pour faciliter le relevé manuel par le MO, le système de suivi disposera d'une fonction mémoire conservant l'historique des données.

Pour ce schéma, le calcul du productible solaire utile QSTU, obligatoire pour le solde du dossier, se fera au niveau de la plate forme de télérelevage (ADEME). Le MO aura mensuellement à relever (télérelever) le volume d'ECS consommé et les compteurs d'énergie thermique correspondant aux deux valeurs nécessaires au calcul : QSBI, QApp.

**Type 3 : CESCO, Appoint intégré (électrique), avec bouclage sur la distribution** Boucle solaire avec échangeur interne ou sans échangeur interne, avec échangeur externe



Instrum. Unité	Grandeur	Codage (Télérelevé uniquement) Nom
	Nom du fichier pour télérelevé : <IS3> <n° d'identification de l'installation solaire> <année> <mois> <jour>.txt	
	N° d'identification de l'installation solaire <n° de convention ADEME> - <numéro d'ordre>	Alphanumérique 11 caractères
Compteur énergie [m3]	Volume d'ECS consommé	Numérique 10 caractères ex : 0000000062 VECS
Compteur énergie [kWh]	Energie sortie ballon cumulée	Numérique 10 caractères ex : 0000000062 QSBI
Compteur électrique [kWh]	Energie apportée par l'appoint cumulée	Numérique 10 caractères ex : 0000000062 QApp
Compteur énergie [kWh]	Energie de la boucle de distribution	Numérique 10 caractères ex : 0000000062 QDist

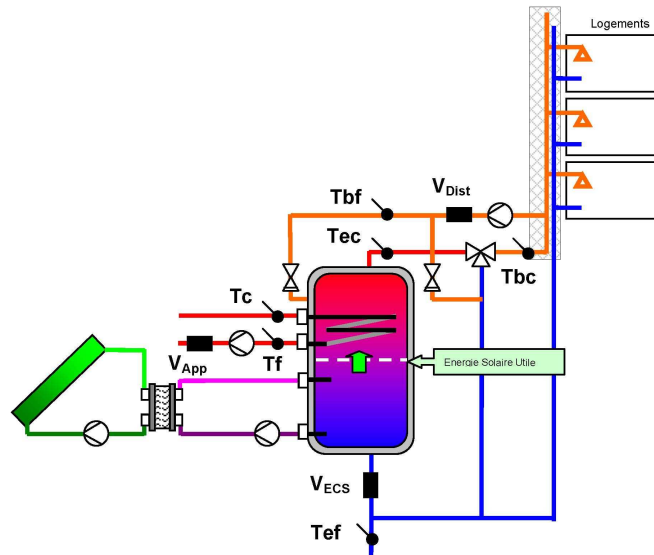
Le Bureau d'Etudes devra spécifier le type de matériel nécessaire, sa mise en œuvre et valider le fonctionnement du suivi lors de la réception de l'installation (CCTP).

Pour faciliter le relevé manuel par le MO, le système de suivi disposera d'une fonction mémoire conservant l'historique des données.

Pour ce schéma, le calcul du productible solaire utile QSTU, obligatoire pour le solde du dossier, se fera au niveau de la plate forme de télérelevage (ADEME). Le MO aura mensuellement à relever (télérelever) le volume d'ECS consommé et les compteurs d'énergie thermique correspondant aux trois valeurs nécessaires au calcul : QSBI, QApp, QDist.

**Type 4 : CESCO, Appoint intégré (autre), avec bouclage sur la distribution**

Boucle solaire avec échangeur interne ou sans échangeur interne, avec échangeur externe



Mesures à relever (télérelever) :

Instrum. Unité	Grandeur	Codage (Télérelevé uniquement) Nom.
	Nom du fichier pour télérelevé : <IS4> <n° d'identification de l'installation solaire> <année> <mois> <jour>.txt	
	N° d'identification de l'installation solaire <n° de convention ADEME> <numéro d'ordre>	Alphanumérique 11 caractères
Compteur énergie [m3]	Volume d'ECS consommé	Numérique 10 caractères ex : 0000000062 VECS
Compteur énergie [kWh]	Energie sortie ballon cumulée	Numérique 10 caractères ex : 0000000062 QSBI
Compteur énergie [kWh]	Energie d'appoint cumulée	Numérique 10 caractères ex : 0000000062 QApp
Compteur énergie [kWh]	Energie de la boucle de distribution	Numérique 10 caractères ex : 0000000062 QDist

Le Bureau d'Etudes devra spécifier le type de matériel nécessaire, sa mise en œuvre et valider le fonctionnement du suivi lors de la réception de l'installation (CCTP).

Pour faciliter le relevé manuel par le MO, le système de suivi disposera d'une fonction mémoire conservant l'historique des données.

Pour ce schéma, le calcul du productible solaire utile QSTU, obligatoire pour le solde du dossier, se fera au niveau de la plate forme de télérelevage (ADEME). Le MO aura mensuellement à relever (télérelever) le volume d'ECS consommé et les compteurs d'énergie thermique correspondant aux trois valeurs nécessaires au calcul : QSBI, QApp, QDist.

# **Précisions**

## **1. Compteur d'énergie**

Le compteur d'énergie thermique peut fournir deux informations (énergie calculée à chaque détection de débit et volume qui traverse le compteur). Il comporte :

- deux sondes de température (une à l'entrée (froide), l'autre à la sortie (chaude) de l'application),
- un compteur volumétrique (ou débitmètre du liquide caloporteur traversant le compteur),
- un intégrateur (module de calcul et d'affichage qui introduit le coefficient thermique qui peut être fixe ou variable).

Le compteur d'énergie thermique doit être installé conformément aux instructions du fournisseur, et des règles de l'art. Des précautions doivent être prises en ce sens pour éviter, lors de conditions hydrauliques défavorables (cavitation, surpression, coup de bélier), d'occasionner des détériorations au compteur d'énergie thermique (vibrations, chocs,...). Ce dernier doit également être installé à une distance suffisante des sources de perturbations électromagnétiques (appareillage de commutation, moteurs électriques, lampes fluorescentes...). Le cas échéant, il doit être relié à la terre et/ou être protégé par un dispositif externe de protection contre les surintensités dues à la foudre. On choisira de préférence des appareils sans pièce mobile, afin de prolonger leur durée de vie. Cette prescription est particulièrement recommandée pour les circuits à débit continu ou permanent (appoint hydraulique, bouclage).

Pour faciliter le relevé manuel par le MO, les compteurs pourront être équipés d'une mémorisation interne mensuelle des index, permettant de conserver une année de mesures.

## **2. Transmission des données**

Le télécontrôleur doit permettre la transmission des données vers la plate forme de télérelevage de l'ADEME. Pour cela, l'appareil devra être paramétré et configuré pour envoyer à la plate forme de télérelevage le fichier requis de données correspondant aux spécifications.

La liaison pour transmission des données vers la plateforme de centralisation des informations (serveur de la plate forme de télérelevage), est assurée par le biais des réseaux de télécommunication fixe (Ethernet) ou mobile (GSM / GPRS).