



Liberté • Égalité • Fraternité

REPUBLIQUE FRANÇAISE

PRÉFECTURE
DE LA RÉGION
PAYS DE LA LOIRE

ADEME



Agence de l'Environnement
et de la Maîtrise de l'Énergie

PARTENARIAT FINANCIER ÉTAT - A

Cahier des charges

ETUDE DE FAISABILITE EnR



PRÉFECTURE
DE LA RÉGION
PAYS DE LA LOIRE

ADEME



Agence de l'Environnement
et de la Maîtrise de l'Énergie

PARTENARIAT FINANCIER ÉTAT - A

ETUDE DE FAISABILITE EnR

- **Un maître d'ouvrage est séduit par les EnR pour des raisons :**
 - Economique
 - Environnementale
 - Politique
 - Vitrine
 - Exemplarité
 - Emploi local

- **Les EnR sont parfois :**
 - vantées à l'extrême => peut amener des contre références
 - décriées à l'extrême => immobilisme
 - Souvent mal connues

- **Ces filières ont absolument besoin de bureaux d'études :**
 - Qui remettent en cause les archi. et maîtres d'ouvrage
 - Qui ont des compétences pointues
 - Qui expliquent, qui vulgarisent
 - ...



PRÉFECTURE
DE LA RÉGION
PAYS DE LA LOIRE



Agence de l'Environnement
et de la Maîtrise de l'Énergie

PARTENARIAT FINANCIER ÉTAT - A

ETUDE DE FAISABILITE EnR

- **Les maîtres d'ouvrage se demandent rarement pour le solaire :**
 - **Combien mon bâtiment va consommer d'eau chaude ?**
 - **Qu'est ce que je vais demander à ma société de maintenance quand il sera temps de passer un marché ?**
 - **Qu'est ce qu'il va se passer si pendant les périodes scolaires il n'y a presque personne dans mon bâtiment ?**
 - **Est-ce que les sportifs qui utilisent mon gymnase prennent vraiment des douches ?**
 - **Qu'est ce qu'il va se passer si j'ai une panne d'électricité un jour en plein après midi ensoleillé ?**
 - **Si mon schéma hydraulique est un peu compliqué, est ce que le plombier qui viendra réparer mes tuyaux dans 10 ans saura y faire?**
 - **Si je compte le coût de l'énergie d'appoint + le coût de la maintenance supplémentaire + les éventuels problèmes supplémentaires, finalement ça va peut être me coûter plus cher que prévu ?**



PRÉFECTURE
DE LA RÉGION
PAYS DE LA LOIRE

ADEME



Agence de l'Environnement
et de la Maîtrise de l'Énergie

PARTENARIAT FINANCIER ÉTAT - A

ETUDE DE FAISABILITE EnR

- **Il est donc nécessaire de :**
 - **Adapter le conseil à chaque type de maître d'ouvrage**
 - Une commune qui veut créer l'émulation
 - Un bailleur qui veut des économies pour les locataires
 - Un promoteur privé qui veut vendre
 - ...
 - **Ne pas hésiter à contredire le maître d'ouvrage ou l'architecte :**
 - Résidence étudiante (occupée à 10% en été)
 - Vestiaires de foot (inutilisés en juillet)
 - Taux de couverture à 70% (faux ou à risque)
 - Individualisation des systèmes (cher, inégal, complexe)
 - 50% de taux de couverture des besoins ne veut pas dire 50% d'économie
 - ...
 - **Responsabiliser le maître d'ouvrage, lui donner les arguments :**
 - Choisir avec lui les hypothèses de besoins d'eau chaude
 - A lui de choisir entre un meilleur taux d'énergie solaire et des risques de surchauffe
 - A lui de choisir entre un meilleur rendement et l'esthétique...



Liberté • Égalité • Fraternité

REPUBLIQUE FRANÇAISE

PRÉFECTURE
DE LA RÉGION
PAYS DE LA LOIRE



Agence de l'Environnement
et de la Maîtrise de l'Énergie

PARTENARIAT FINANCIER ÉTAT - A

ETUDE D'AIDE A LA DECISION

ETUDE DE FAISABILITE POUR INSTALLATION SOLAIRE THERMIQUE COLLECTIVE

ADEME PAYS DE LA LOIRE

Cahier des charges

Version février 2011





PRÉFECTURE
DE LA RÉGION
PAYS DE LA LOIRE



Agence de l'Environnement
et de la Maîtrise de l'Énergie

PARTENARIAT FINANCIER ÉTAT - A

Cahier des charges

ETUDE DE FAISABILITE SOLAIRE THERMIQUE



PRÉFECTURE
DE LA RÉGION
PAYS DE LA LOIRE



Agence de l'Environnement
et de la Maîtrise de l'Énergie

PARTENARIAT FINANCIER ÉTAT - A

Etude de faisabilité solaire thermique

- **Phase 1/6 : Description du projet**
 - **Renseignement généraux :**
 - Acteurs
 - Cadre,
 - Enjeux,
 - Présentation du bâtiment
 - ...
 - **Description de l'installation existante :**
 - Production d'ECS
 - Distribution
 - Etat
 - Rendements
 - Anomalies
 - ...

Etude de faisabilité solaire thermique

- **Phase 2/6 : Description et estimation des besoins**
 - **Bâtiment existant**
 - Suivi des consommations déjà existant (rare...)
 - Installation d'un compteur (c'est pas très cher), ne serait-ce que pour quelques semaines ou quelques mois
 - **Bâtiment neuf**
 - Description la plus précise possible des caractéristiques d'usage
 - **Exemple : EHPAD**
 - » Nombre de lit, Laverie, Restaurant, Nombre de repas par jour, Nombre de douches par semaine et par résident...
 - Si l'estimation est trop difficile, trop aléatoire, le maître d'ouvrage doit en être conscient et doit faire un choix avec l'aide du bureau d'étude :
 - » Prendre un risque de surdimensionnement et donc prévoir un système de décharg
 - » Choisir de sous dimensionner et de risquer d'avoir un taux de couverture plus faible



PRÉFECTURE
DE LA RÉGION
PAYS DE LA LOIRE

ADEME



Agence de l'Environnement
et de la Maîtrise de l'Énergie

PARTENARIAT FINANCIER ÉTAT - A

Etude de faisabilité solaire thermique

- **Phase 3/6 : Analyse de la faisabilité technique**
 - Dimensionnement, calcul, étude des masques,...
 - Choix des technologies, du schéma hydraulique,...
 - Présentation du risque légionnelle
 - Présentation du risque surchauffe => système de décharge
 - Description de la maintenance à prévoir selon le matériel
 - Procédure de suivi des installations

Description synthétique du projet proposé :

- Rendements
 - Consommations
 - Taux de couverture
 - **TAUX D'ÉNERGIE SOLAIRE DU SYSTÈME**
 - Productivité
 - Production
 - ...
- **Description de la solution de référence (souvent l'appoint)**



PRÉFECTURE
DE LA RÉGION
PAYS DE LA LOIRE



Agence de l'Environnement
et de la Maîtrise de l'Énergie

PARTENARIAT FINANCIER ÉTAT - A

Etude de faisabilité solaire thermique

- **Phase 4/6 : Analyse de la faisabilité économique**
 - **Coût des travaux**
 - **P1, P'1**
 - **P2**
 - **P3**
 - **Coût d'exploitation : P1 + P'1 + P2 + P3**
 - **TRB : (surcoût d'investissement)/(surcoût d'exploitation)**
 - **TRI (4%;4%) = TRB avec un taux d'actualisation de 4% et une augmentation annuelle du coût de l'énergie de 4%**
 - **Pas d'estimation de subvention ADEME**
 - **Calcul CEE en kWhcumac**



PRÉFECTURE
DE LA RÉGION
PAYS DE LA LOIRE

ADEME



Agence de l'Environnement
et de la Maîtrise de l'Énergie

PARTENARIAT FINANCIER ÉTAT - A

Etude de faisabilité solaire thermique

- **Phase 5/6 : Synthèse et avis du prestataire**
 - **Si le maître d'ouvrage veut absolument du solaire, mais que ce n'est pas pertinent techniquement et/ou économiquement, c'est le moment de l'écrire pour le responsabiliser**
 - **S'il y a des conditions de bon fonctionnement c'est aussi le moment de l'écrire :**
 - **Exemple : d'après les hypothèses discutées avec le maître d'ouvrage, l'installation est pertinente, néanmoins si la consommation d'eau chaude est plus faible que prévu en juillet et août, on pourrait rencontrer des risques de surchauffe...**
 - **Exemple : le risque de légionnelle est très faible, cependant s'il y a des soutirages très importants sur de très courtes périodes le risque augmente...**



PRÉFECTURE
DE LA RÉGION
PAYS DE LA LOIRE



Agence de l'Environnement
et de la Maîtrise de l'Énergie

PARTENARIAT FINANCIER ÉTAT - A

Etude de faisabilité solaire thermique

- **Phase 6/6 : Restitution du rapport et Diagademe**
 - **Restitution du rapport :**
 - **Rapport rédigé, avec des synthèses, clair et pédagogique**
 - **En annexe toutes les données plus complexes**
 - **Présentation et explication au maître d'ouvrage**
 - **Diagademe**

Etude de faisabilité solaire thermique

- Le rendement global en % :

$$\eta_G = Q_{ECS} / (Q_{App} + E_{Usol})$$

- La productivité s'exprime en kWh/m² :

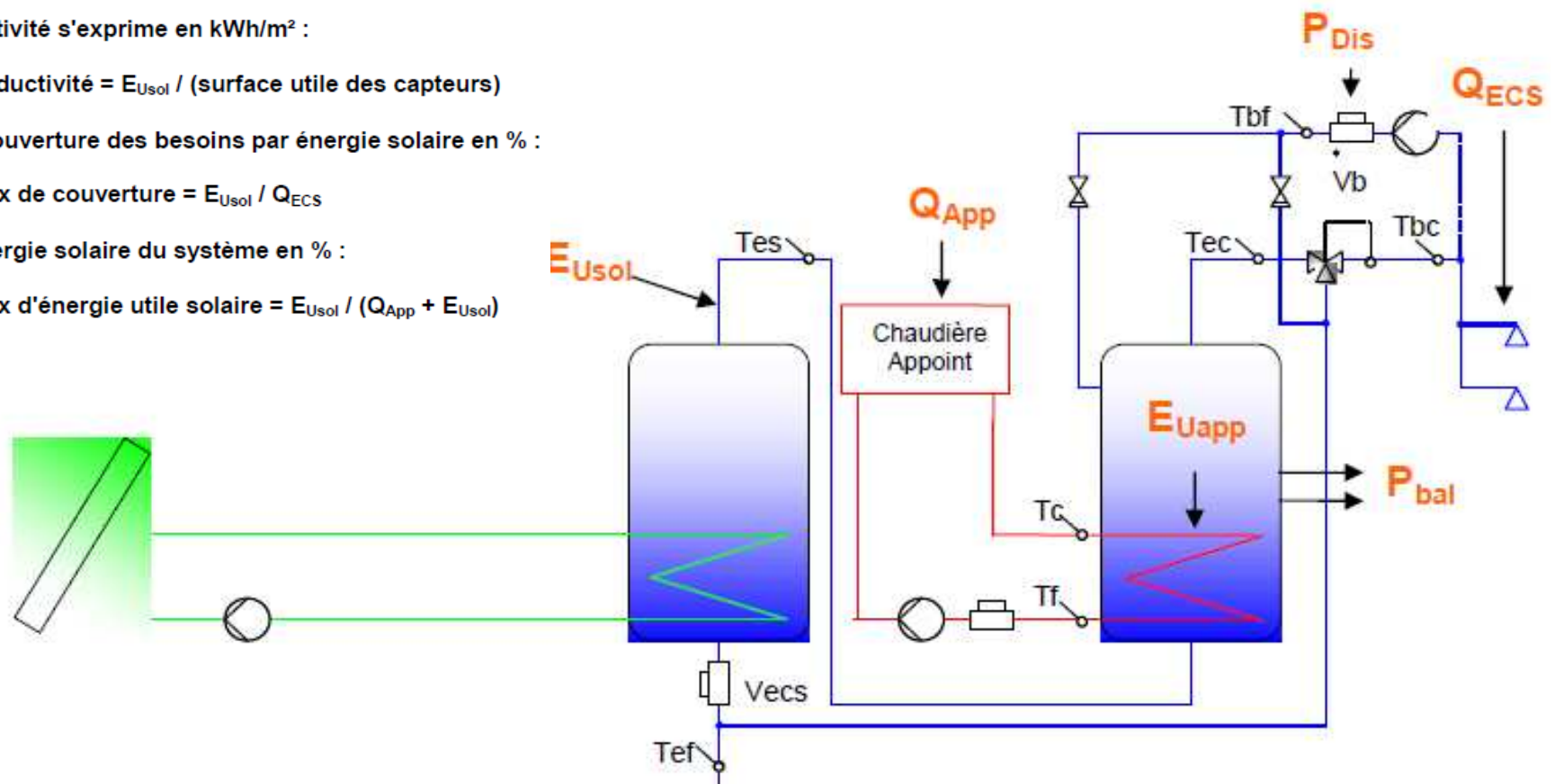
$$\text{Productivité} = E_{Usol} / (\text{surface utile des capteurs})$$

- Taux de couverture des besoins par énergie solaire en % :

$$\text{Taux de couverture} = E_{Usol} / Q_{ECS}$$

- Taux d'énergie solaire du système en % :

$$\text{Taux d'énergie utile solaire} = E_{Usol} / (Q_{App} + E_{Usol})$$





PRÉFECTURE
DE LA RÉGION
PAYS DE LA LOIRE

ADEME



Agence de l'Environnement
et de la Maîtrise de l'Énergie

PARTENARIAT FINANCIER ÉTAT - A

Cahier des charges

ETUDE DE FAISABILITE GEOTHERMIE SUR CHAMP DE SONDES



PRÉFECTURE
DE LA RÉGION
PAYS DE LA LOIRE



Agence de l'Environnement
et de la Maîtrise de l'Énergie

PARTENARIAT FINANCIER ÉTAT - A

GEOOTHERMIE SUR CHAMP DE SONDES

- **Phase : Description du projet**
- **Phase : Estimation de puissance et besoins**
 - **Pas de calcul réglementaire ! Mais :**
 - Scénarios de chauffe
 - Température de chauffe
 - Appel de puissance
 - Déperdition
 - Inertie du bâtiment ou non
 - Courbe monotone de consommation
 - Idem pour le froid
 - ...



PRÉFECTURE
DE LA RÉGION
PAYS DE LA LOIRE



Agence de l'Environnement
et de la Maîtrise de l'Énergie

PARTENARIAT FINANCIER ÉTAT - A

GEOOTHERMIE SUR CHAMP DE SONDÉS

▪ Phase : Faisabilité technique

– PAC :

- **Conditions d'application (régime de T°)**
- **Puissance Chaud/Froid aux conditions d'application**
- **COP/EER aux conditions d'application et selon norme EN 14511**
- **Energie captage entrée PAC, Energie électrique consommée,**
- **Energie sortie PAC,**
- **Schéma hydraulique et monitoring (voir slide suivante)**
- ...

– Sondes géothermiques :

- **Nombre,**
- **Profondeur,**
- **Distance entre le collecteur et la PAC,**
- **Espacement moyen entre les sondes,**
- **Prévision de sol rencontré,**
- **Ratio de puissance prélevée en W/ml de sonde prévu**
- ...

– Définition et description solution référence

GEOOTHERMIE SUR CHAMP DE SONDES

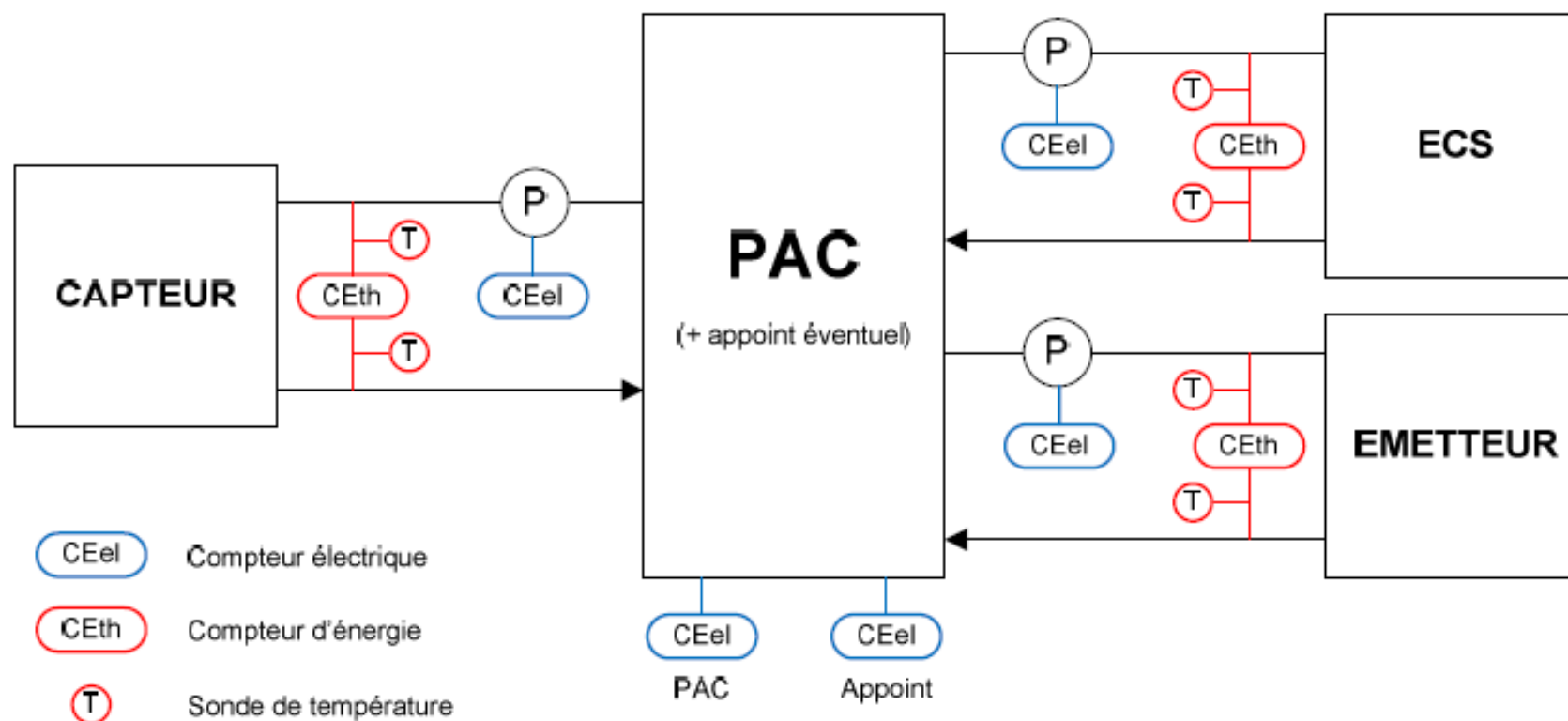


Figure 2 : instrumentation pour chauffage/refroidissement actif avec ECS



PRÉFECTURE
DE LA RÉGION
PAYS DE LA LOIRE



Agence de l'Environnement
et de la Maîtrise de l'Énergie

PARTENARIAT FINANCIER ÉTAT - A

GEOOTHERMIE SUR CHAMP DE SONDES

- **Phase : Faisabilité économique (idem solaire)**
- **Phase : Avis/synthèse**
- **Phase : présentation du rapport et Diagademe**



PRÉFECTURE
DE LA RÉGION
PAYS DE LA LOIRE



Agence de l'Environnement
et de la Maîtrise de l'Énergie

PARTENARIAT FINANCIER ÉTAT - A

GEOOTHERMIE SUR CHAMP DE SONDÉS

- **Point de vigilance :**
 - Dimensionnement à $\sim 50\%$ de la puissance + appoint
 - Avec du froid, c'est bien plus économique et bien plus pérenne
 - Pertinent sur petits projets 30, 40, 50 kW ??

- **Test de réponse thermique :**
 - Proposition de cahier des charges presque finalisée



PRÉFECTURE
DE LA RÉGION
PAYS DE LA LOIRE

ADEME



Agence de l'Environnement
et de la Maîtrise de l'Énergie

PARTENARIAT FINANCIER ÉTAT - A

GEO THERMIE

- **ADEME recherche projets exemplaires en sondes ou aquifère :**
 - Implication du maître d'ouvrage et bureau d'études
 - Etudes complètes
 - Pertinence technique et économique
- **ADEME recherche projets innovants en études ou projets :**
 - Géothermie sur fondations
 - Géothermie sur eaux usées
 - Géothermie sur eau de mer
 - Géothermie sur boucle d'eau tempérée
- **ADEME recherche bureaux d'études pour faire parti d'un groupe de travail pour développer et améliorer la filière :**
 - Composé de l'ADEME, BRGM, AFPG, foreurs, installateurs, société de maintenance, agence de l'eau,...